

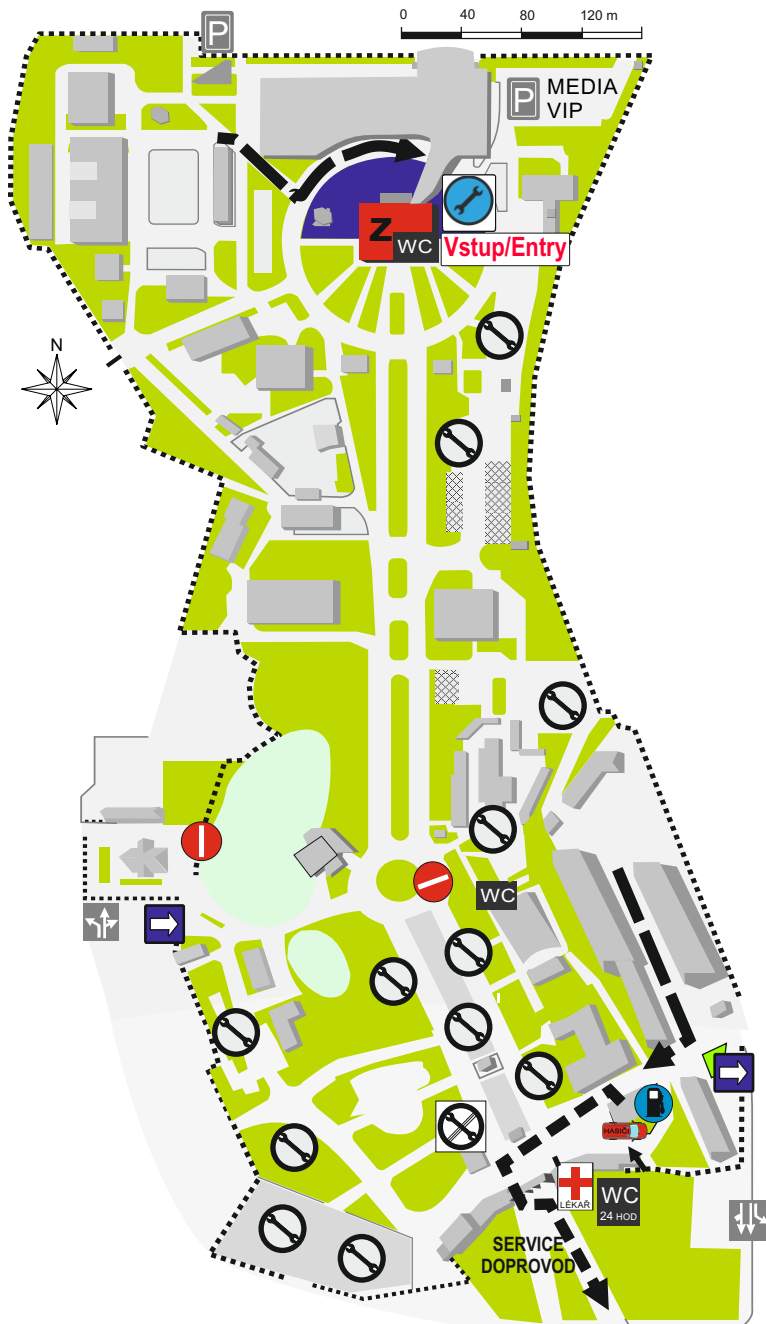
# 50

**RALLYE  
ČESKÝ KRUMLOV**



**ITINERÁŘ - ROAD BOOK**  
**SERVIS - MÍSTO PRO SKLÁDÁNÍ AUT Z PŘEPRÁVNÍKŮ**  
**SERVICE - PLACE FOR FOLDING CARS OUT OF TRAILERS**

# SERVICE

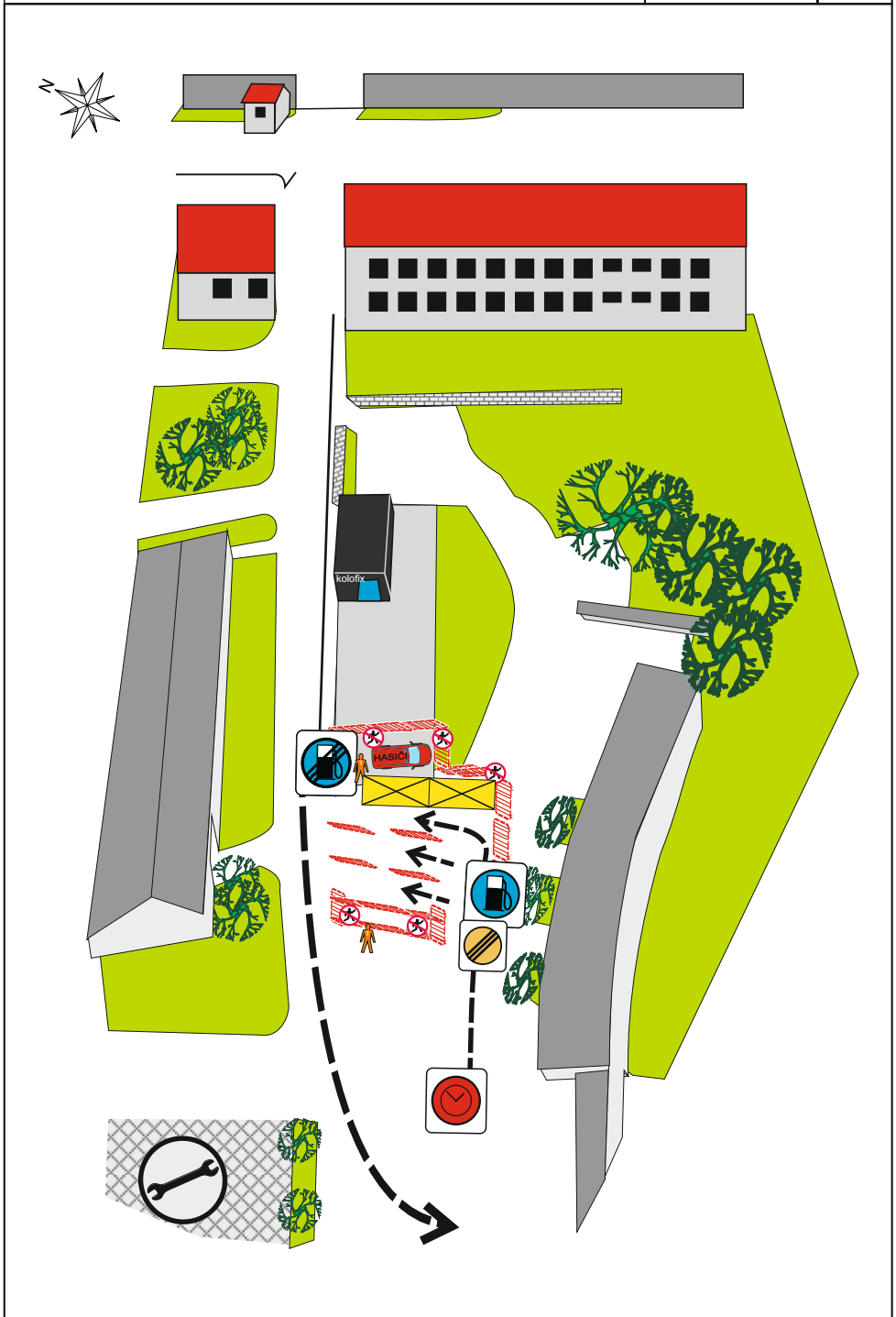


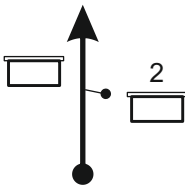




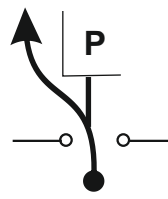
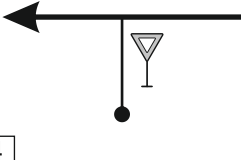
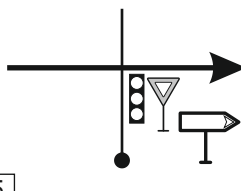

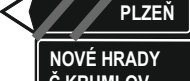



# REFUELING České Budějovice

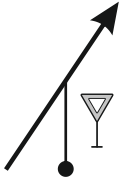
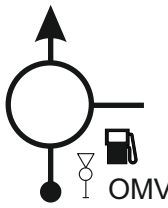



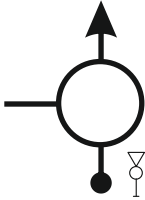

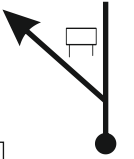

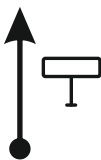

ETAPA  
LEG  
SEKCE  
SECTION

I.

STRANA  
PAGE



ČK/TC <b>Service OUT / KONEC</b>		VZDÁLENOST DISTANCE	ETAPA LEG	I.	STRANA PAGE
SUS Složičište z přepravniků / Unloading of cars from trailers		<b>21,57 km</b>	SEKCE SECTION		
RYCHLOSTNÍ ZKOUŠKA SPECIAL STAGE		PRŮMĚR AVERAGE	POVOLENÝ ČAS TIME ALLOWED		
VZDÁLENOST DISTANCE		SMĚR JÍZDY DIRECTION	INFORMACE INFORMATION		KM do ČK DISTANCE REGRESS.
CELKEM TOTAL	DÍLČÍ PARTIAL				
0,00	0,00	01 	 <b>Service OUT / KONEC</b>		<b>21,57</b>
			viz. obr. str. 25 see pic pg. 25	<b>48°48.83972' N 14°18.72298' E</b>	
0,02	0,02	02 	 Refueling Tankování začátek		<b>21,55</b>
			 Refueling end Tankování konec		
			viz. obr. str. 26 see pic pg. 26	<b>48°58.75795' N 14°27.69257' E</b>	
0,05	0,03	03 	<b>výjezd z areálu hlavní branou exit out of area in mine-gate</b>		<b>21,52</b>
			viz. obr. str. 25 see pic pgs. 25		
0,19	0,14	04 	<b>!</b> Pozor při nájezdu na hlavní silnici Attention when entering on the main road <b>!</b>		<b>21,38</b>
0,31	0,12	05 	  		<b>21,26</b>
1,04	0,73	06 			<b>20,53</b>

ČK/TC Service OUT / KONEC		VZDÁLENOST DISTANCE	ETAPA LEG	I.	STRANA PAGE
SUS Složičště z přepravníků / Unloading of cars from trailers		<b>21,57 km</b>	SEKCE SECTION		
RYCHLOSTNÍ ZKOUŠKA SPECIAL STAGE		PRŮMĚR AVERAGE	POVOLENÝ ČAS TIME ALLOWED		
VZDÁLENOST DISTANCE		SMĚR JÍZDY DIRECTION	INFORMACE INFORMATION		KM do ČK DISTANCE REGRESS.
CELKEM TOTAL	DÍLČÍ PARTIAL				
<b>1,40</b>	<b>0,36</b>	07 			<b>20,17</b>
<b>2,20</b>	<b>0,80</b>	08 	 <p>Komerční tankování ze stojanu Commercial petrol filling station</p>		<b>19,37</b>
<b>3,28</b>	<b>1,08</b>	09 			<b>18,29</b>
<b>5,71</b>	<b>2,43</b>	10 			<b>15,86</b>
<b>10,55</b>	<b>4,84</b>	11 			<b>11,02</b>
<b>20,43</b>	<b>9,88</b>	12 			<b>1,14</b>

ČK/TC <b>Service OUT / KONEC</b>		VZDÁLENOST DISTANCE	ETAPA LEG	I.	STRANA PAGE
SUS Složiště z přepravníků / Unloading of cars from trailers		<b>21,57 km</b>	SEKCE SECTION		
RYCHLOSTNÍ ZKOUŠKA SPECIAL STAGE		PRŮMÉR AVERAGE	POVOLENÝ ČAS TIME ALLOWED		
VZDÁLENOST DISTANCE		SMĚR JÍZDY DIRECTION	INFORMACE INFORMATION		KM do ČK DISTANCE REGRESS.
CELKEM TOTAL	DÍLČÍ PARTIAL				
<b>21,33</b>	<b>0,90</b>	<div style="text-align: center;"> </div>	<div style="border: 1px solid black; padding: 5px; display: inline-block;"> <b>ČESKÝ KRUMLOV</b> </div>		<b>0,24</b>
		13			
<b>21,57</b>	<b>0,24</b>	<div style="text-align: center;"> </div>	<div style="border: 1px solid black; padding: 5px; display: inline-block;">           SPRÁVA A ÚDRŽBA SILNIC         </div>		<b>0,00</b>
		14			

# SUS Složiště z přepravníků / Unloading of cars from trailers

ETAPA  
LEG I.  
SEKCE  
SECTION I.

STRANA  
PAGE

V areálu Správy a údržby silnic je zakázáno parkovat doprovodné automobily, přepravníky i soutěžní vozidla!  
It is forbidden to park accompanying cars, trailers and competition vehicles in the area of the Správa a údržba silnic!

